

EP EP EQUIPMENT

SOLUTIONS DE MATERIELS DE MANUTENTION
By Néo Pak'Europe



EPT20-18WA & EPT20-20WA

Transpalette électrique accompagnant 1,8t et 2t

EP EQUIPMENT CO., LTD.
www.ep-ep.com
www.ep-epfrance.com



SOLUTIONS DE MATERIELS DE MANUTENTION

By Néo Pak'Europe

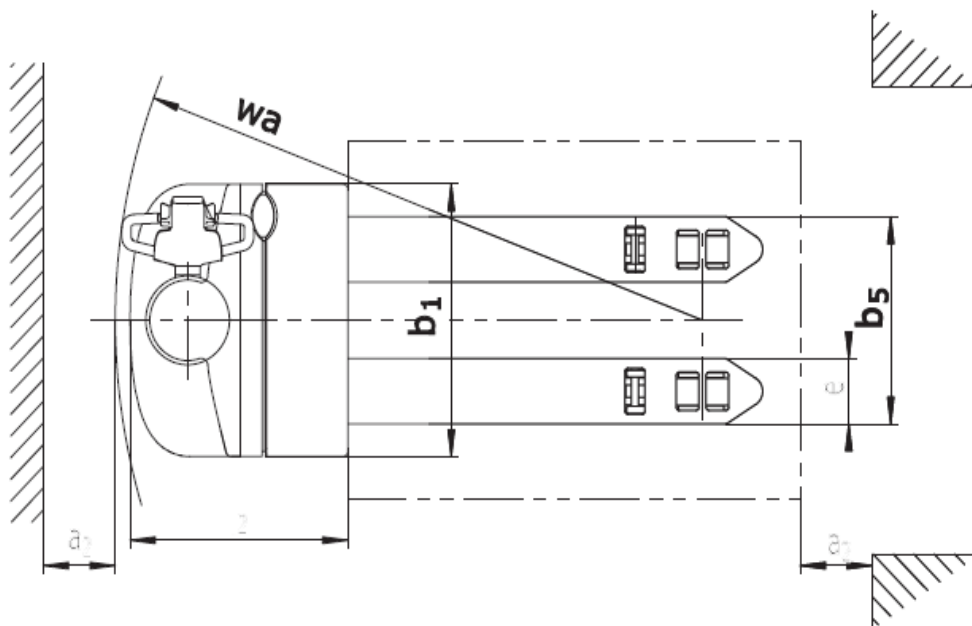
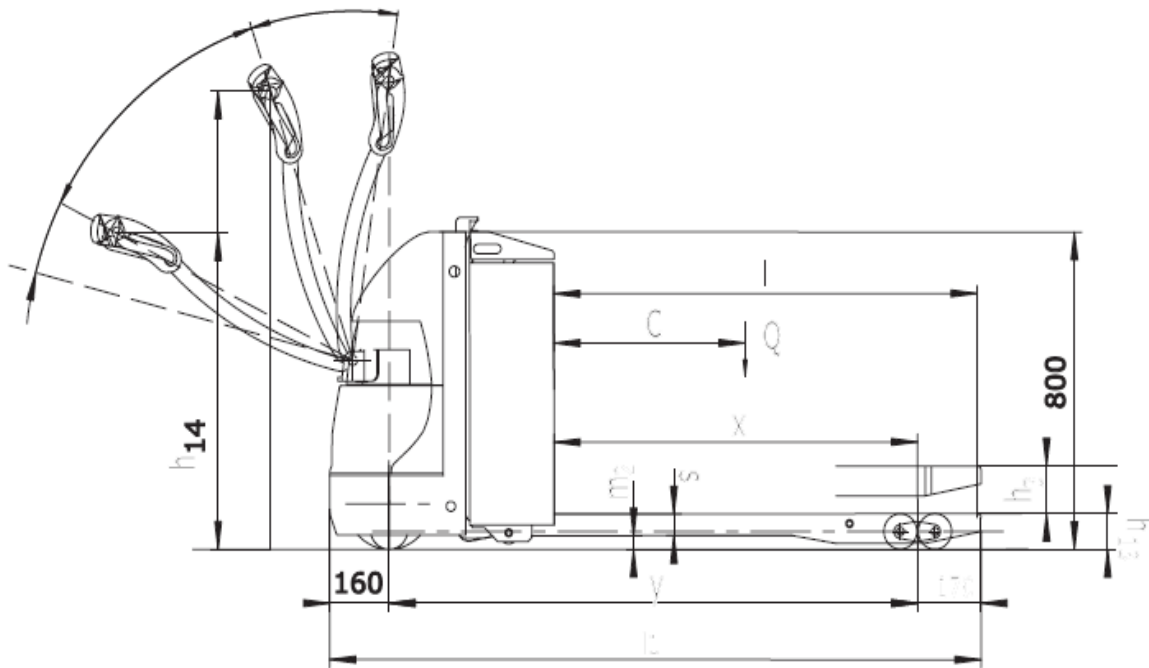
TRANSPALETTE ELECTRIQUE ACCOMPAGNANT 1.8t et 2.00t

Caractéristiques	1.1	Constructeur			EP	
	1.2	Modèle			EPT20-18WA	EPT20-20WA
	1.3	Energie			Electrique	
	1.4	Type d'opérateur			Accompagnant	
	1.5	Capacité	Q	kg	1800	2000
	1.6	Centre de gravité	C	mm	600	
	1.8	Distance de charge	X	mm	916/982	
	1.9	Empattement	Y	mm	1418	
	Poids	2.1	Poids en service (avec batterie)	kg	515	535
2.2		Répartition des charges (en charge)			857/1458	955/1580
2.3		Répartition des charges (à vide)			412/103	430/105
Roues	3.1	Type de roues			PU/PU	
	3.2	Dimensions roue motrice		mm	Ø230x75	
	3.3	Dimensions galets de fourches		mm	2x Ø85x70 / Ø85x115	
	3.4	Dimensions galet stabilisateur		mm	Ø 85 x 48	
	3.5	Nombre roue			1x +2/2 ou 4	
	3.6	Bande de roul. côté opérateur	b10	(mm)	498	
	3.7	Bande de roul. côté charge	b11	(mm)	370/515	
Dimensions	4.4	Hauteur de levage	h3	mm	125	
	4.9	Hauteur tête timon (min/max)	h14	mm	825/1190	
	4.15	Hauteur des fourches baissées	h13	mm	85	
	4.19	Longueur hors tout	l1	mm	1748	
	4.20	Longueur chassis hors fourches	l2	mm	598	
	4.21	Largeur hors tout	b1	mm	710	
	4.22	Dimensions des fourches	s/e/l	mm	55x170x1150	
	4.25	Largeur fourches	b5	mm	540/685	
	4.32	Garde au sol	m2	mm	35	
	4.33	Largeur allée avec palette (1000x1200)	Ast	mm	2400	
4.34	Largeur allée avec palette (800x1200)	Ast	mm	2300		
4.35	Rayon de braquage	Wa	mm	1638		
Performances	5.1	Vitesses déplacement (en charge/à vide)			km/h 5/5.5	
	5.2	Vitesses levage (en charge/à vide)			m/s 0.051/0.060	
	5.3	Vitesse descente			m/s 0.052/0.059	
	5.8	Pente admissible (en charge/à vide)	25 s	%	8/16	
	5.10	Type de frein			Electromagnétique	
Moteurs	6.1	Puissance moteur de traction		Kw	1.1	
	6.2	Puissance moteur de levage		Kw	0.84	
Batterie	6.4	Batterie		V/Ah	24/160Ah 24/210Ah	
	6.5	Poids batterie		kg	175 205	
		Dimensions coffre batterie	L x l x h	mm	650/540/200	
		Type batterie			Industrielle	
Divers	8.1	Type de technologie			AC	
		Constructeur variateur			ZAPI	
	8.4	Niveau sonore		db (A)	74	

EP EP EQUIPMENT

SOLUTIONS DE MATERIELS DE MANUTENTION

By Néo Pak'Europe



Gammes importées et distribuées par Néo Pak'Europe

Rue du Fossé de l'Empire, 59133 Phalempin – tel : +33 3 20 62 95 15 – accueil@neopakeurope.com